



## AutoDome® Easy II



- ▶ **Ultracompacta para uma vigilância discreta e uma estética melhorada**
- ▶ **Rotação horizontal contínua de 360 graus de alta velocidade**
- ▶ **Câmara policromática de 530 TVL de alta resolução/ sensibilidade**
- ▶ **Zoom de 120x (10x óptico, 12x digital)**
- ▶ **Vários modos de ronda e de rotação horizontal automática**
- ▶ **Capacidade multiprotocolos**
- ▶ **Caixa e globo anti-vandalismo e resistentes**

O AutoDome® Easy II é um sistema de câmaras PTZ robusto, extremamente compacto e fácil de instalar que integra muitas funcionalidades normalmente encontradas apenas nas câmaras dome de alta velocidade tradicionais. Esta discreta câmara dome de alta velocidade foi especificamente concebida para oferecer funcionalidade e desempenho incomparáveis a um preço muito acessível.

### **Destaques da AutoDome Easy II**

Com um diâmetro da dome de apenas 10,2 cm (4 polegadas), a AutoDome Easy II é aproximadamente 70 % mais pequena que as câmaras PTZ tradicionais e 20 % mais pequena que outras domes compactas. Estas dimensões compactas tornam a AutoDome Easy II ideal para aplicações de vigilância discreta.

Apesar do seu design compacto, a AutoDome Easy II oferece tecnologia de ponta e funcionalidades que são raras na maioria das câmaras PTZ compactas. As velocidades variáveis de rotação horizontal e vertical e o pivotamento automático garantem um controlo e visualização ideais da câmara em todos os níveis de zoom. A câmara de focagem automática e zoom 120x (10x óptico/ 12x digital) de elevado desempenho integra a mais recente tecnologia de imagem digital com uma sensibilidade e uma resolução excelentes. Com 99 predefinições seleccionáveis pelo utilizador, bem como vários modos de ronda e de rotação horizontal automática, a AutoDome Easy II não é pequena em funcionalidades.

Uma única AutoDome Easy II permite cobrir a mesma área que quatro minidomes fixas e é mais económica que uma câmara dome PTZ tradicional. A AutoDome Easy II maximiza o seu investimento em segurança através da integração com toda a linha de produtos de vídeo da Bosch, incluindo comutadores matriciais Allegiant de velocidade variável, gravadores digitais DiBos e Divar, bem como a gama completa de produtos vídeo sobre IP da Bosch.

E ainda, a AutoDome Easy II é simples de instalar e usar. Disponível com opções de montagem saliente, em parede, em tubo e semi-embutida, a AutoDome Easy II pode ser montada praticamente em qualquer local. Menus de configuração intuitiva tornam a configuração da dome rápida e simples. O suporte integrado IntuiKey significa que a AutoDome Easy II usa os mesmos comandos conhecidos de teclado e joystick que os restantes elementos da família AutoDome da Bosch.

### **Funções**

Em seguida, encontram-se algumas das funcionalidades que fazem da série AutoDome Easy II a solução ideal para diversas aplicações de vigilância interiores.

### **Câmara policromática PTZ 120x de elevado desempenho**

As câmaras PTZ AutoDome Easy II possuem um CCD a cores de 1/4 pol. Com uma sensibilidade e resolução de 530 TVL (NTSC/PAL) até 1,0 lux, a série AutoDome Easy II proporciona um desempenho excepcional a um preço muito acessível.

A AutoDome Easy II suporta até 99 pré-posições seleccionáveis pelo utilizador, bem como 1 ronda predefinida, 2 rondas gravadas e 2 modos de rotação horizontal automática. A ronda predefinida pode ser programada com até 99 pré-posições e um tempo de paragem configurável entre as posições. As rondas gravadas reproduzem até 15 minutos de qualquer movimento manual da câmara efectuado durante a gravação, incluindo a velocidade de rotação horizontal, rotação vertical e zoom e outras alterações na definição da objectiva.

As predefinições de repetição da rotação horizontal e vertical possuem uma precisão de  $\pm 0,1$  graus para garantir que a cena correcta é sempre captada. A AutoDome Easy II permite velocidades variáveis de rotação horizontal/vertical desde uma velocidade lenta de apenas 0,1 graus por segundo até uma velocidade ultra-rápida de 120 graus por segundo. A dome tem capacidade para velocidades de rotação horizontal de 360 graus por segundo e velocidades de rotação vertical de 100 graus por segundo entre as pré-posições. A AutoDome Easy II permite um alcance da rotação vertical de 0 a 94 graus e um alcance da rotação horizontal de até 360 graus de rotação contínua.

As funções patenteadas de gradação automática AutoScaling (zoom proporcional) e pivotamento automático AutoPivot (roda automaticamente e movimenta a câmara) garantem um óptimo controlo.

### **Cobertura económica**

Normalmente são precisas quatro ou mais câmaras dome fixas para proporcionar uma cobertura de vigilância total de 360 graus. As câmaras dome PTZ tradicionais proporcionam uma cobertura total mas a um preço significativamente mais elevado. Uma única AutoDome Easy II permite cobrir a mesma área que quatro domes fixas, mas é mais económica que uma câmara dome PTZ tradicional. Não só estará a reduzir o investimento inicial, como também os custos de manutenção e instalação.

### **Máscaras de privacidade de qualidade superior**

A AutoDome Easy II permite um total de 12 máscaras de privacidade individuais, com um máximo de 12 exibidas na mesma cena. Ao contrário das máscaras de privacidade convencionais, estas podem ser programadas com três, quatro ou mesmo cinco arestas para cobrir formas mais complexas. À medida que é feito zoom da câmara, cada uma das máscaras muda suave e rapidamente o seu tamanho, garantindo que o objecto coberto não pode ser visto. Pode também escolher de entre uma gama de características de

preto, branco e desfocado. O desfocado torna-se útil quando é necessário manter a privacidade detectando, no entanto, a presença de movimento.

### **Fiabilidade robusta**

A caixa em alumínio resistente à sabotagem (tamper) e o globo robusto em policarbonato protegem a câmara contra vandalismo e roubo, garantindo que a AutoDome Easy II continua a proporcionar as imagens que interessam, mesmo nos ambientes mais difíceis.

Como acontece com todos os produtos da Bosch, a AutoDome Easy II foi sujeita aos mais completos e exigentes testes de resistência da indústria tais como os HALT (ensaios de vida altamente acelerados) para garantir a funcionalidade ao longo dos anos. E, evidentemente, inclui a garantia Bosch de 3 anos, única no mercado.

### **De fácil instalação e manutenção**

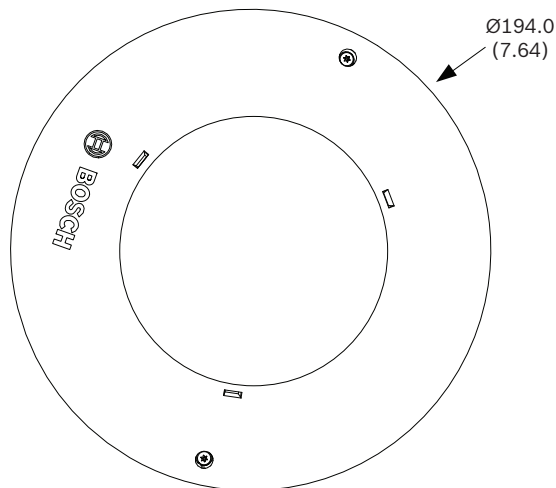
A AutoDome Easy foi concebida para uma instalação rápida e fácil; uma característica essencial dos produtos CCTV da Bosch. A dome já vem completamente montada e pronta para aplicações de montagem saliente. Os kits de montagem em parede, semi-embutida e em tubo também estão disponíveis, permitindo uma fácil adaptação da AutoDome Easy II aos requisitos locais individuais. Disponível em branco e antracite.

A configuração da dome é rápida e simples graças à estrutura de menus de configuração intuitiva e ao suporte de vários idiomas. Os idiomas de menu suportados para visualização no ecrã incluem: inglês, francês, alemão, espanhol, português, polaco, italiano e neerlandês.

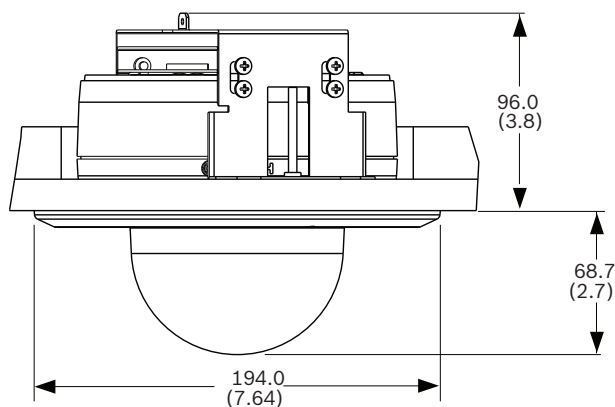
## **Certificados e Aprovações**

Compatibilidade eletromagnética (CEM)	Em conformidade com a norma FCC, Parte 15, ICES-003 e regulamentos CE
Segurança do produto	Em conformidade com os regulamentos CE e com as normas UL, CSA, EN e CEI





Suporte de embutir para encastrar no tecto



Dimensões para encastrar no tecto

## Especificações Técnicas

### Câmara policromática 10x

Sensor de imagens	1/4 pol. Exview HAD CCD (752 x 582 PAL)/(768 x 494 NTSC)
Objectiva	Zoom 10x (4,2–42,0 mm) (f/1.8)
Focagem	Automática com substituição manual
Diafragma	Automático com substituição manual (F1.8 a F2.9)
Campo de visão	Aprox. 4,6° (lado da teleobjectiva) a 46° (lado da angular)
Saída de vídeo	1,0 Vp-p, 75 Ohm
Controlo do ganho	AGC (controlo automático de ganho) activo/desactivado (máx. de 28 dB)

Sincronização	Interna/externa	
Correcção da abertura	Ajustável pelo utilizador	
Resolução horizontal	530 TVL (NTSC, PAL) típica	
Digital	12x	
Zoom óptico	10x	
Campo de visão (FOV) do zoom óptico	4,6° a 46°	
Sensibilidade (típica)	<b>30 IRE</b>	<b>50 IRE</b>
Com globo escurecido*		
SensUp desligado	0,83 lx	1,67 lx
SensUp ligado (1/4)	0,043 lx	0,110 lx
*Com globo transparente opcional, com melhoramento de aproximadamente 0,6 F-stop.		
SNR	50 dB	
Equilíbrio dos brancos	Automático, interior, exterior, 1 pressão	

### Especificações eléctricas/mecânicas

Peso	1,3 kg (2,86 lb)
Alcance da rotação horizontal	0-360° contínua
Ângulo de inclinação	0-94°
Velocidade variável	0,1°/s-120°/s
Velocidade de pré-posicionamento	Rotação horizontal: 360°/s Rotação vertical: 100°/s
Precisão predefinida	± 0,1° típ.
Tensão nominal	12 Vdc / 24 Vac ± 10 % 50/60 Hz
Consumo de energia: (típ.)	10 W

### Aspectos ambientais

Temp. de funcionamento	-10 °C a 50 °C (14 °F a 122 °F)
Humidade de funcionamento	0 % a 90 % relativa, sem condensação
Temp. de armazenamento	-20 °C a 60 °C (-4 °F a 140 °F)

**Vários**

Sectores/Legendagem	8 sectores independentes com legendagem/ sector de 16 caracteres
Configuração/Controlo da câmara	Bi-Phase +/-, RS-485, Bilinx
Suporte de protocolo	Bosch (OSRD, Bilinx), Pelco P, Pelco D
Pré-posições	99, cada uma com legendas de 16 caracteres
Rondas vigilantes	Dois (2) tipos de rondas: • Rondas gravadas - duas (2), duração total de 15 minutos • Ronda predefinida - uma (1), composta por um máximo de 99 cenas consecutivas
Idiomas suportados	Inglês, Francês, Alemão, Espanhol, Português, Polaco, Italiano, Neerlandês (Checo e Russo disponível para download)

**Ligações para utilizador**

Alimentação (câmara)	24 Vac, 50/60 Hz ou 12 Vdc
Controlo	Bi-Phase +/-, RS-485, Bilinx
Vídeo	BNC
Entrada de alarme (2)	NF/NA
Saída de alarme	Colector aberto NPN 32 Vdc a 150 mA máx.

**Construção**

Tamanho (diâmetro x altura)	6,02 pol. x 4,61 pol. (153,0 mm x 133,0 mm), alumínio fundido
Globo	4,0 pol. (10,2 cm), policarbonato

**Como encomendar**

<b>VEZ-221-ICTS AutoDome Easy II, escura, 10X policromática NTSC</b> Câmara AutoDome Easy II antracite 10X policromática NTSC com globo escurecido	<b>VEZ-221-ICTS</b>
<b>VEZ-211-ICTS AutoDome Easy II, escura, 10X policromática PAL</b> Câmara AutoDome Easy II antracite 10X policromática PAL com globo escurecido	<b>VEZ-211-ICTS</b>
<b>VEZ-211-IWTS AutoDome Easy II, escura, 10X policromática PAL</b> Câmara AutoDome Easy II branca 10X policromática PAL com globo escurecido	<b>VEZ-211-IWTS</b>
<b>VEZ-221-IWTS AutoDome Easy II, escura, 10X policromática NTSC</b> Câmara AutoDome Easy II branca 10X policromática NTSC com globo escurecido	<b>VEZ-221-IWTS</b>

**Como encomendar****Acessórios de hardware**

<b>VEZ-A2-IC AutoDome Easy II com suporte para montagem no tecto, interior</b>	<b>VEZ-A2-IC</b>
<b>VEZ-A2-PC AutoDome Easy II com suporte para montagem em tubo Antracite</b>	<b>VEZ-A2-PC</b>
<b>VEZ-A2-PW AutoDome Easy II com suporte para montagem em tubo Branco</b>	<b>VEZ-A2-PW</b>
<b>VEZ-A2-WC AutoDome Easy II com suporte para montagem em parede Antracite</b>	<b>VEZ-A2-WC</b>
<b>VEZ-A2-WW AutoDome Easy II com suporte para montagem em parede Branco</b>	<b>VEZ-A2-WW</b>
<b>VEZ-SBUB-CL AutoDome Easy II com globo transparente</b>	<b>VEZ-SBUB-CL</b>
<b>VEZ-SBUB-TI AutoDome Easy II com globo escurecido</b>	<b>VEZ-SBUB-TI</b>
<b>LTC 9349MK Kit de montagem para encastrar no tecto</b> Kit de montagem para encastrar no tecto	<b>LTC 9349MK</b>

**Portugal:**

Bosch Security Systems  
Sistemas de Segurança, SA.  
Av. Infante D. Henrique, Lt.2E - 3E  
Apartado 8058  
Lisboa, 1801-805  
Telefone: +351 218 500 360  
Fax: +351 218 500 088  
pt.securitysystems@bosch.com  
www.boschsecurity.com/pt

**America Latina:**

Robert Bosch Ltda  
Security Systems Division  
Via Anhanguera, Km 98  
CEP 13065-900  
Campinas, Sao Paulo, Brazil  
Phone: +55 19 2103 2860  
Fax: +55 19 2103 2862  
al.securitysystems@bosch.com  
www.boschsecurity.com

**Represented by**